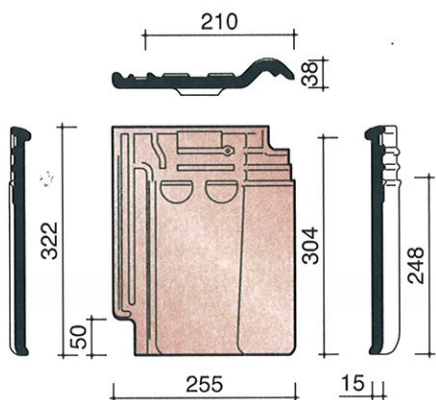


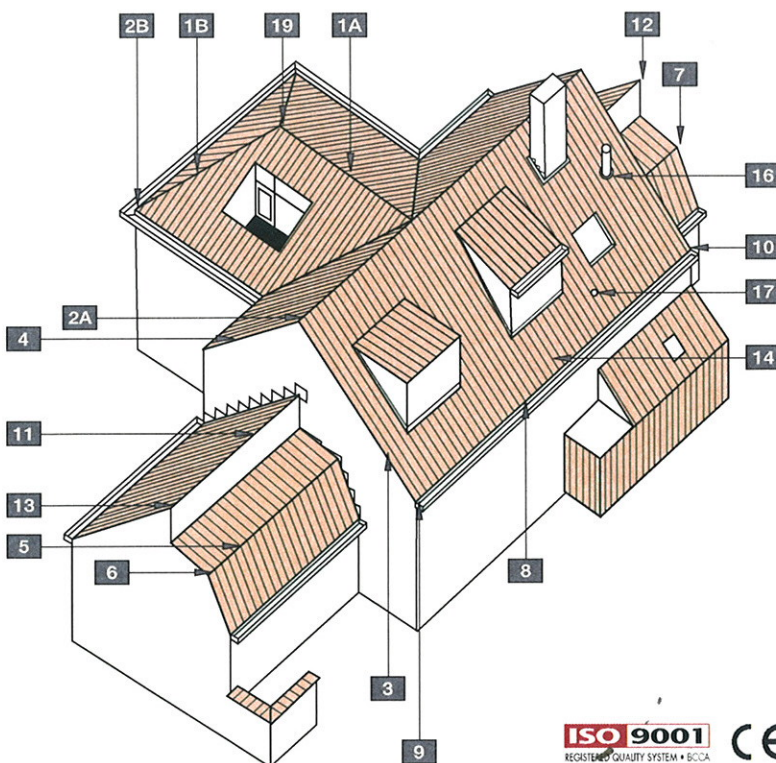
fiche technique



Définition:	Tuile en terre cuite à onde douce, double emboîtement latéral et triple emboîtement de tête.
Pente minimale avec sous-toiture	
- Fleece ou Fleece Plus:	20°
- Fleece Premium:	15°, réserve de prise en considération des indications reprises dans la brochure spécifique Fleece Premium.
Distance de lattage:	± 248 mm [EN 1024]
Largeur utile:	± 210 mm [EN 1024]
Nombre de pièces/m ² :	± 19,2
Poids par pièce:	± 1,95 kg
Poids par m ² :	± 37 kg
Résistance à la flexion:	> 1200 N [EN 538]
Facteur d'imperméabilité:	≤ 0,5 cm ³ /cm ² .d [EN 539-1]
Résistance au gel:	Ingélif [EN 539-2]
Pose:	A joints droits

Vous pouvez télécharger ces informations et beaucoup d'autres, comme des cahiers de charges, sur notre site Internet: www.koramic.com

N°	DESCRIPTION	CODE REF.
1A	FAITIERE	1200
1B	ARETIER	1200
		3100
2A	FRONTON	1240
	ABOUT DE FAITIERE	1230
2B	ABOUT D'ARETIER	1260
		3110
3	TUILE DE RIVE GAUCHE	7080
4	TUILE DE RIVE DROITE	7090
5	TUILE MEMBRON	8200
6	TUILE MEMBRON DE RIVE GAUCHE	7280
7	TUILE MEMBRON DE RIVE DROITE	7290
8	TUILE A BORD RECOURBE	8300
	TUILE TROIS QUART	
	A BORD RECOURBE	8330
9	TUILE DE RIVE GAUCHE	
	A BORD RECOURBE	7380
10	TUILE DE RIVE DROITE	
	A BORD RECOURBE	7390
11	TUILE FAITIERE	8500
12	TUILE FAITIERE DE RIVE GAUCHE	7580
13	TUILE FAITIERE DE RIVE DROITE	7590
14	TUILE TROIS QUART	8030
16	KIT TUILE A DOUILLE + MITRON	8741
17	TUILE CHATIERE	8640
	KIT TUILE MOINEAU	8963
19	JONCTION	5740
		5500



- BENOR en KOMO keurmerk
- voldoet, op basis van EN 1304, aan de Franse en Duitse norm

