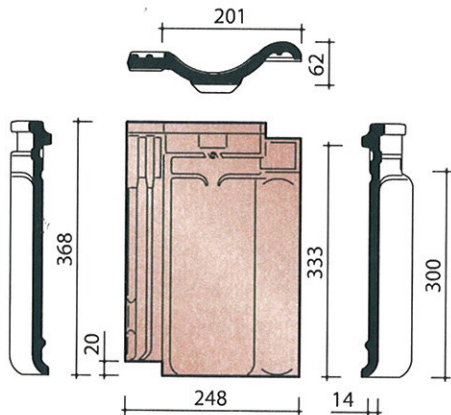


P401

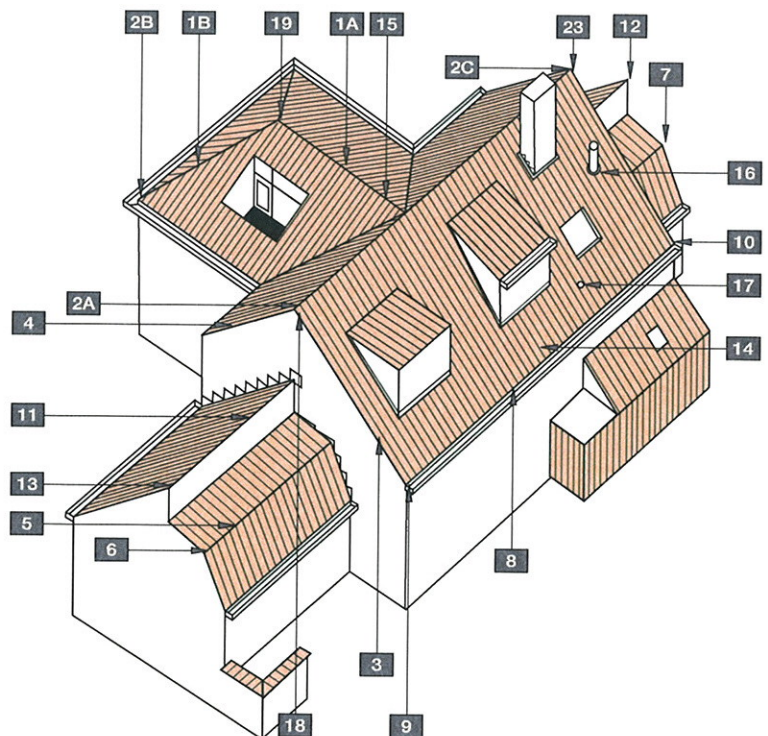
fiche technique



Définition:	Tuile galbée en terre cuite à double emboîtement latéral et double emboîtement de tête.
Pente minimale avec sous-toiture: KoraFleece® ou KoraFleece® Plus:	22°. Des pentes plus basses exigent des mesures spéciales. A ce sujet, veuillez consulter nos conseils spéciaux. .
Distance de lattage:	± 300 mm [EN 1024]
Largeur utile:	± 201 mm [EN 1024]
Nombre de pièces/m²:	± 16,6
Poids par pièce:	± 2,6 kg
Poids par m²:	± 43 kg
Résistance à la flexion:	> 1200 N [EN 538]
Facteur d'imperméabilité:	≤ 0,5 cm³/cm².d [EN 539-1]
Résistance au gel:	Ingélif [EN 539-2]
Pose:	A joints droits

Vous pouvez télécharger ces informations et beaucoup d'autres, comme des cahiers de charges, sur notre site Internet: www.koramic.com

N°	DESCRIPTION	CODE REF.
1A	FAITIERE	1200
1B	ARETIER	1200
2A	FRONTON	1240
2C	ABOUT DE FAITIERE	1230
2B	ABOUT D'ARETIER	1260
3	TUILE DE RIVE GAUCHE	7080
	TUILE A DOUBLE BOURRELET	8050
4	TUILE DE RIVE DROITE	7090
5	TUILE MEMBRON	8200
	TUILE MEMBRON TROIS QUART	8230
6	TUILE MEMBRON DE RIVE GAUCHE	7280
	TUILE MEMBRON A DOUBLE BOURRELET	8250
7	TUILE MEMBRON DE RIVE DROITE	7290
8	TUILE A BORD RECOURBE	8300
	TUILE A BORD RECOURBE TROIS QUART	8330
9	TUILE DE RIVE GAUCHE A BORD RECOURBE	7380
	TUILE A BORD RECOURBE ET A DOUBLE BOURRELET	8350
10	TUILE DE RIVE DROITE A BORD RECOURBE	7390
11	TUILE FAITIERE	8500
12	TUILE FAITIERE DE RIVE GAUCHE	7580
13	TUILE FAITIERE DE RIVE DROITE	7590
14	TUILE TROIS QUART	8030
15	TUILE SOUS-FAITIERE	8100
16	KIT TUILE A DOUILLE + MITRON	8741
17	TUILE CHATIERE	8640
	TUILE PIGEONNIERE	8650
	KIT TUILE MOINEAU	8963
18	TUILE DE RIVE GAUCHE SOUS-FAITIERE	7180
19	JONCTION	8150
23	TUILE DE RIVE DROITE SOUS-FAITIERE	5500
		7190



- marque de qualité BENOR et KOMO
- conforme, sur base de la EN 1304, à la norme française et allemande

