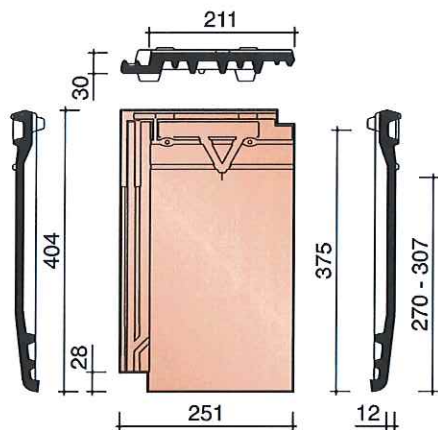


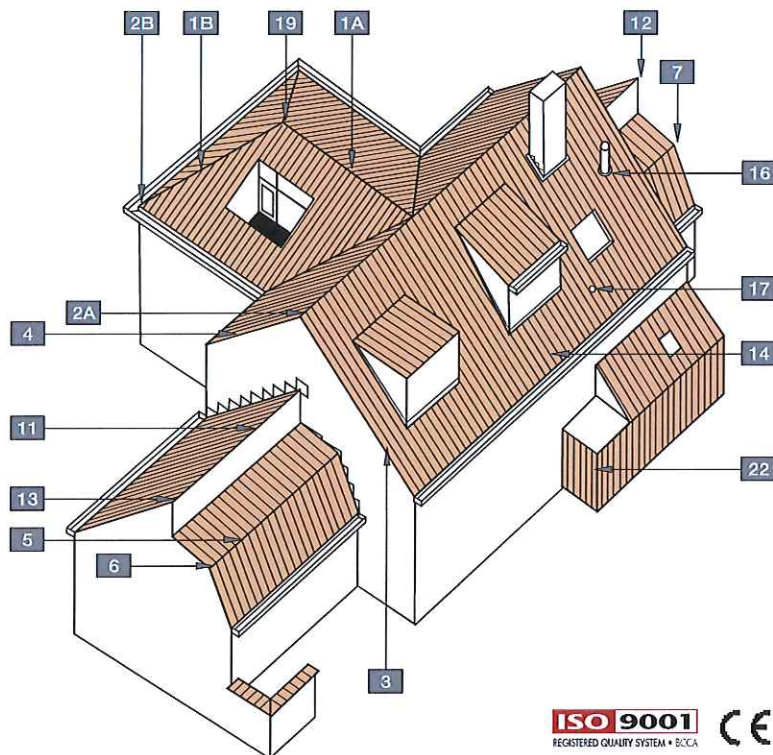
fiche technique **DATURA**



Définition:	Tuile en terre cuite à pureau plat et variable, double emboîtement latéral et double emboîtement de tête.
Pente minimale avec sous-toiture	
- Fleece ou Fleece Plus:	25°
- Fleece Premium:	15°, Sous réserve de prise en considération des indications reprises dans la brochure spécifique Fleece Premium.
Distance de lattage:	± 270 - 307 mm [EN 1024]
Largeur utile:	± 211 mm [EN 1024]
Nombre de pièces/m²:	± 15,4 - 17,6
Poids par pièce:	± 3,1 kg
Poids par m²:	± 47,7 - 54,6 kg
Résistance à la flexion:	> 900 N [EN 538]
Facteur d'imperméabilité:	≤ 0,5 cm³/cm².d [EN 539-1]
Résistance au gel:	Ingélif [EN 539-2]
Nombre de pièces par palette:	288
Nombre de pièces par petite palette:	-
Poids par palette:	± 920 kg
Nombre de m² par palette:	± 18,7 m² avec lattage maximal ± 16,36 m² avec lattage minimal
Pose:	A joints croisés. Pose droite possible à partir d'une pente de 40°, moyennant une longueur de maximum 8 mètres.

Vous pouvez télécharger ces informations et beaucoup d'autres, comme des cahiers de charges, sur notre site Internet: www.koramic.com

N°	DESCRIPTION	CODE REF.
1A	FAITIERE	2800
1B	ARETIER	2800
2A	ABOUT DE FAITIERE DEBUT	2810
	ABOUT DE FAITIERE FIN	2820
2B	ABOUT D'ARETIER	2860
3	TUILE DE RIVE GAUCHE	7080
	TUILE ET DEMI DE RIVE GAUCHE	7880
	TUILE SANS EMBOITEMENT	8050
	DEMI-TUILE SANS EMBOITEMENT	8040
4	TUILE DE RIVE DROITE	7090
	DEMI-TUILE DE RIVE DROITE	7030
5	TUILE MEMBRON	8200
6	TUILE MEMBRON DE RIVE GAUCHE	7280
7	TUILE MEMBRON DE RIVE DROITE	7290
11	TUILE FAITIERE	8500
12	TUILE FAITIERE DE RIVE GAUCHE	7580
13	TUILE FAITIERE DE RIVE DROITE	7590
14	DEMI-TUILE	8010
16	TUILE A DOUILLE	8740
	MITRON	8750
17	TUILE CHATIERE	8600
19	JONCTION	5870
		5871
		5873
22	DEMI-PIECE D'ANGLE	8800
	PIECE D'ANGLE	8810



- marque de qualité KOMO
- conforme, sur base de la EN 1304, à la norme belge, française et allemande

