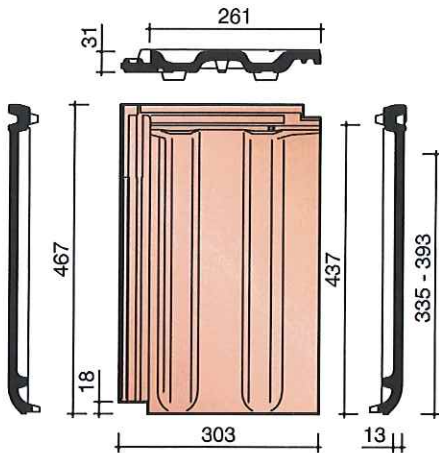


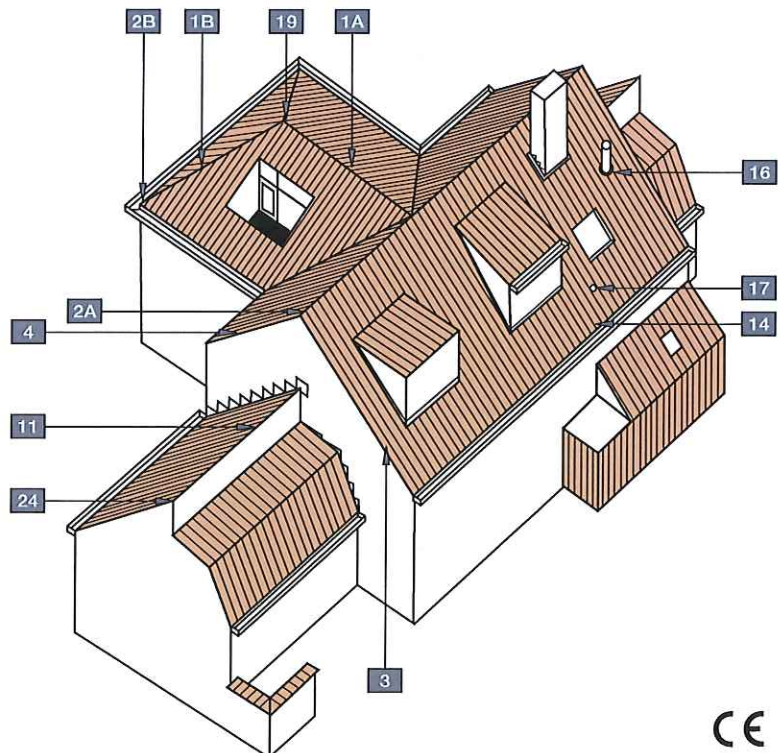
fiche technique MEGA



Définition:	Tuile en terre cuite à côtes, double emboîtement latéral, simple emboîtement de tête et pureau variable.
Pente minimale avec sous-toiture Fleece ou Fleece Plus:	25°
- Pente minimale avec lattage 335 mm avec sous-toiture Fleece Plus:	20°
- Fleece Premium:	15°, sous réserve de prise en considération des indications reprises dans la brochure spécifique Fleece Premium.
Distance de lattage:	± 335 - 393 mm [EN 1024]
Largeur utile:	± 261 mm [EN 1024]
Nombre de pièces/m²:	± 9,8 - 11,4
Poids par pièce:	± 4,2 kg
Poids par m²:	± 41,2 - 47,9 kg
Résistance à la flexion:	> 1200 N [EN 538]
Facteur d'imperméabilité:	≤ 0,5 cm³/cm².d [EN 539-1]
Résistance au gel:	Ingélif [EN 539-2]
Nombre de pièces par palette:	240
Nombre de pièces par petite palette:	- -
Poids par palette:	± 1030 kg
Nombre de m² par palette:	± 24,49 m² avec lattage maximal ± 21,05 m² avec lattage minimal
Pose:	A joints droits ou à joints croisés

Vous pouvez télécharger ces informations et beaucoup d'autres, comme des cahiers de charges, sur notre site Internet: www.koramic.com

N°	DESCRIPTION	CODE REF.
1A	FAITIERE	1200
		1300
1B	ARETIER	1300
2A	FRONTON FAITIERE DEMI-RONDE	1240
	ABOUT DE FAITIERE STANDARD DEBUT	1330
	FRONTON STANDARD	1340
2B	ABOUT D'ARETIER	1360
3	TUILE DE RIVE GAUCHE	7020
4	TUILE DE RIVE DROITE	7030
11	TUILE FAITIERE (UNIVERSELLE)	2200
14	DEMI-TUILE	8010
16	KIT TUILE A DOUILLE + MITRON	8729
17	TUILE CHATIERE	8640
19	JONCTION	5320
		5610
24	FRONTON POUR TUILE FAITIERE UNIVERSELLE	2240



- marque de qualité NF
- conforme, sur base de la EN 1304, à la norme belge, néerlandaise et allemande

