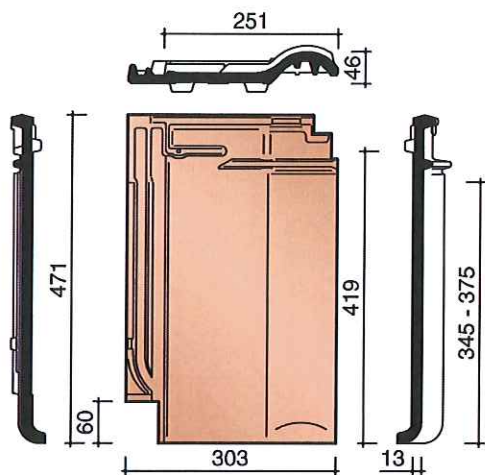


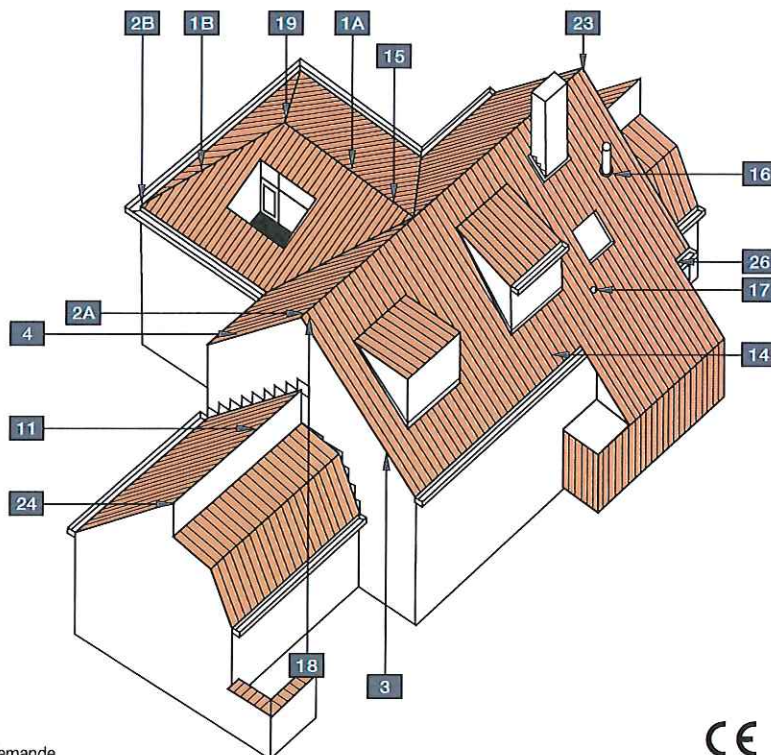
fiche technique *ALEGRA 10 SE*



Définition:	Tuile en terre cuite à onde douce, double emboîtement latéral, simple emboîtement de tête et pureau variable.
Pente minimale avec sous-toiture	
- Fleece ou Fleece Plus:	20°.
- Fleece Premium:	15°, Sous réserve de prise en considération des indications reprises dans la brochure spécifique.
Distance de lattage:	± 345 - 375 mm [EN 1024]
Largeur utile:	± 251 mm [EN 1024]
Nombre de pièces/m²:	± 10,5 - 11,6
Poids par pièce:	± 4,3 kg
Poids par m²:	± 45,15 - 49,88 kg
Résistance à la flexion:	> 1200 N [EN 538]
Facteur d'imperméabilité:	≤ 0,5 cm³/cm².d [EN 539-1]
Résistance au gel:	Ingélif [EN 539-2]
Nombre de pièces par palette:	240
Nombre de pièces par petite palette:	-
Poids par palette:	± 1055 kg
Nombre de m² par palette:	± 22,86 m² avec lattage maximal
	± 20,69 m² avec lattage minimal
Pose:	A joints droits

Vous pouvez télécharger ces informations et beaucoup d'autres, comme des cahiers de charges, sur notre site Internet: www.koramic.com

N°	DESCRIPTION	CODE REF.
1A	FATIERE	1000
1B	ARETIER	1000
2A	FRONTON	1040
2B	ABOUT D'ARETIER	1060
3	TUILE DE RIVE GAUCHE	7080
	TUILE A DOUBLE BOURRELET	8050
4	TUILE DE RIVE DROITE	7090
11	TUILE FATIERE UNIVERSELLE	2200
14	TUILE TROIS QUART	8030
15	TUILE SOUS-FATIERE	8100
16	KIT TUILE A DOUILLE + MITRON	8729
17	TUILE CHATIERE	8640
18	TUILE DE RIVE GAUCHE SOUS-FATIERE	7180
	TUILE SOUS-FATIERE A DOUBLE BOURRELET	8150
19	JONCTION	5330
	JONCTION	5610
23	TUILE DE RIVE DROITE SOUS-FATIERE	7190
24	FRONTON POUR TUILE FATIERE UNIVERSELLE	2240
26	TUILE RACORD DROITE	8540



- marque de qualité NF
- conforme, sur base de la EN 1304, à la norme belge, néerlandaise et allemande

