

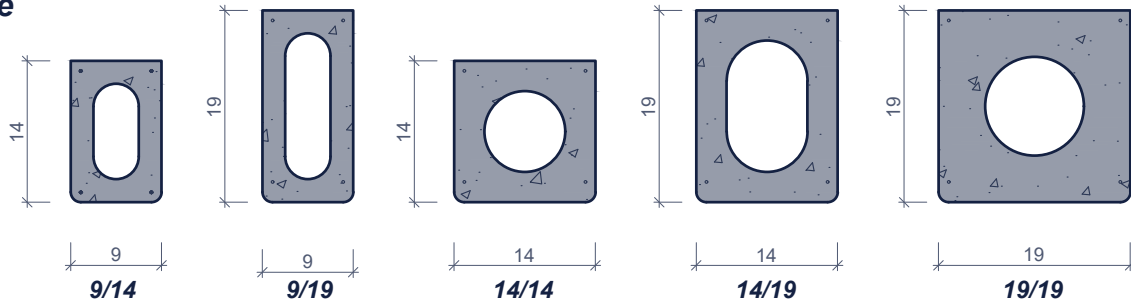
HOLLE LATEIEN
LINTEAUX CREUX
9/14, 9/19, 14/14, 14/19, 19/19

met afstandshouders voor wapeningen
avec positionnement d'armature

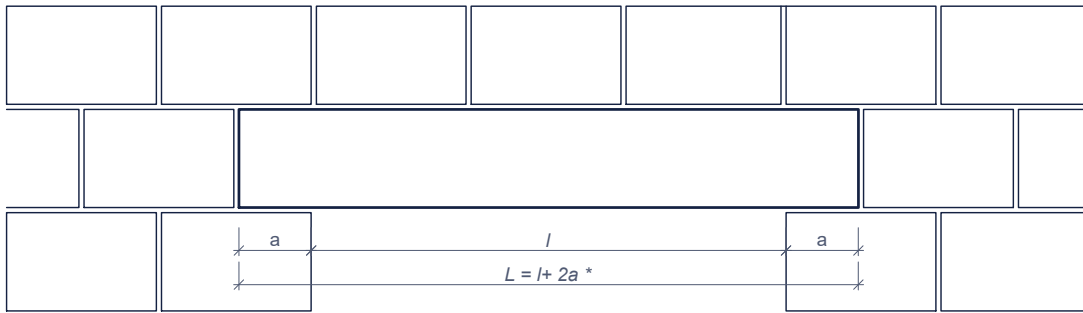
Toepassing:
De holle latei is een metselwerkelement dat het bovenste gedeelte van een muuropening afsluit. De latei is zelfdragend zodat er geen schoorwerk nodig is.

Application:
Le linteau est une pièce de maçonnerie destinée à fermer la partie supérieure d'une ouverture de porte. Autoportant, le linteau creux n'a pas besoin d'étaçon.

doorsnede
coupe



vooraanzicht
vue frontale



(a) = min. 10cm indien $l \leq 1m$ / (a) = 10cm minimum pour $l \leq 1m$
(a) = min. 20cm indien $l > 1m$ / (a) = 20cm minimum pour $l > 1m$

(*) L moet steeds een veelvoud van 20cm zijn.
(*) L doit toujours être un multiple de 20cm.



Kenmerken		holle lateien / linteaux creux	Caractéristiques	
			Floriffoux	
breedte x hoogte largeur x hauteur (cm)	lengte per 20cm longueur de 20cm (cm)		gewicht poids (kg/m)	verpakking emballage (stuk/pak) (pc/pac)
9 x 14	120 tot/à 260 + 300 + 340		20	24
9 x 19	100 tot/à 260 + 300+340		38	18
14 x 14	120 tot/à 200 + 240 + 300		36	16
14 x 19	100 tot/à 260+300+340		43	12
19 x 19	100 tot/à 260 + 300 + 340		63	9