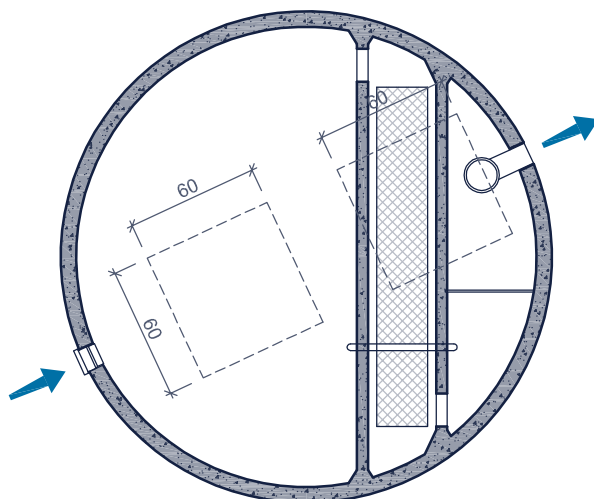




# IBA / MICROSTATION BIO+<sup>®</sup> 1-5W01 agrément n°2009/01/101/c

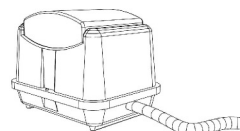
bovenaanzicht  
vue de dessus



**Toepassing:**  
micro station voor individuele waterzuivering en kleinschalige waterzuivering voor de zuivering van huishoudelijk afvalwater van woning, kantoor, restaurant,... conform NBN EN 12566-3 CE

**Application:**  
micro-station d'épuration individuelle et épuration d'eau pour l'épuration des eaux usées domestique des maisons, bureaux, restaurants,... conforme NBN EN 12566-3 CE

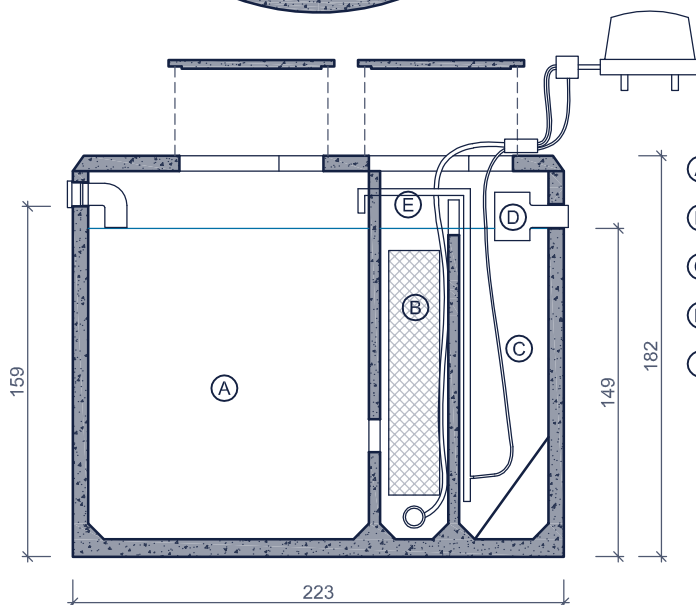
Inclusief/Inclus:



Surpressor met airlift  
+ 20m flexibele leiding  
Surpresseur avec airlift  
+ 20m tuyau flexible

Surpressor in een verlucht lokaal  
naar keuze te plaatsen  
Surpresseur à installer  
dans un local ventilé au choix

doorsnede  
coupe



- (A) voorbezinkingsput ontvetter 3.000L  
décanteur dégraisseur prédigesteur 3.000L
- (B) reactor  
réacteur
- (C) nabezinkput met conus  
postdécanteur avec cône
- (D) ingebouwde bemonsteringsvak  
chambre de prélèvement incorporée
- (E) recirculatie airlift  
recirculation airlift

Toebehoren in optie:  
Accessoires en option:

- Deksels  
Couvercles
- Schachtelementen  
Rehausses
- Controleput  
Chambre de visite

Kenmerken	BIO+ 1-5W01	Caractéristiques	Principe
inwonersequivalent	≤ 5	équivalent-habitant	<p>Plaatsingsvoorschriften op aanvraag Prescriptions de pose sur demande</p>
in- / uitlaat	DN 110	entrée / sortie	
gewicht	4.600 kg	poids	
hijslussen	3	points d' ancrage	
buitenafmetingen	Ø2,23m H1,82 m	dimensions extérieures	
plaatsingsdiepte Dmax	2,60 m	profondeur de pose Dmax	
verkeersbelastingsklasse	A15 (NBN EN 124)	classe de charge de trafic	
omgevingsklasse	EE3+EA2 (NBN B 15-001)	classe d'environnement	
milieuklasse	XC4, XF1+XA2 (NBN EN 206-1)	classe d' exposition	
druksterkteklasse	C35/45	classe de résistance	

afmetingen in cm - wijzigingen voorbehouden  
dimensions en cm - sous réserve de modifications