

# Détecteur de fumée pour centrale Skycom<sup>®</sup> CE



## Données techniques

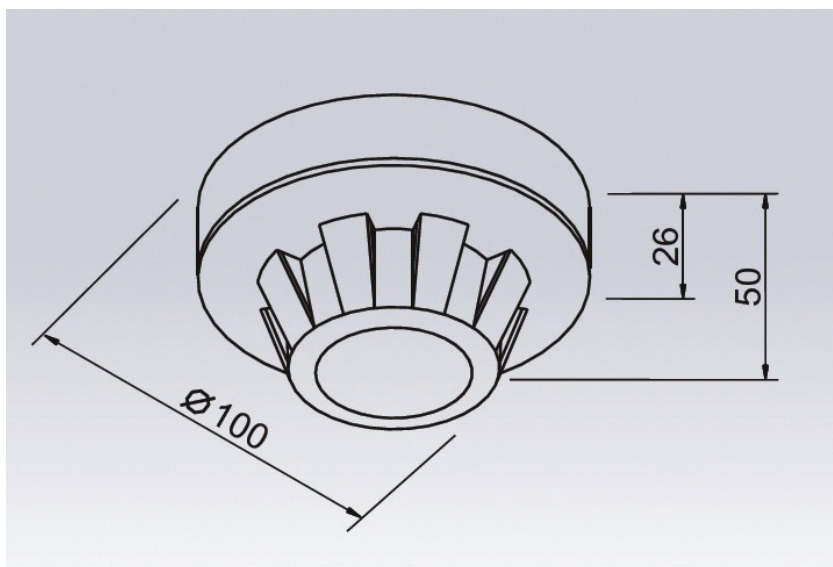
### Description détecteur de fumée Skycom®

#### ■ Description détecteur de fumée:

Le détecteur de fumée externe a spécialement été conçu pour une centrale Skycom® CE, utilisée pour la commande de systèmes d'évacuation de fumée et de chaleur d'AG.Plastics. Le détecteur détectera la fumée par anticipation et mettra la centrale Skycom® CE en état d'alarme, de sorte que le système EFC s'ouvre. Ce détecteur doit toujours être installé horizontalement au dessous de la toiture achevée.

#### ■ Caractéristiques:

Détecteur:	optique par photodiode
Dimensions:	Ø 100 mm
Couleur:	blanc (RAL 9003)
Tension:	24V DC
Température d'usage:	de -20 °C jusqu'à 60 °C



Pour plus de renseignements concernant le branchement, consultez la notice de pose Skycom® CE